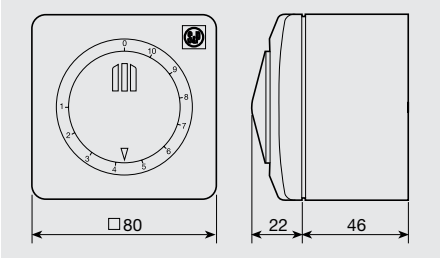


**REB-1N / REB-1NE /  
REB-2,5N / REB-2,5NE**

Monofaze elektronik hız anahtarı. Sıva üstü veya ankastré montaj.  
Sigorta korumalı (yedek sigorta dahil)  
Minimum hız ayarı.  
Tek düğmeden açma, kapama, hız ayarı.



Model	Elektrik beslemesi		IP Koruması	Güç (VA)	Maksimum akım (A)	Minimum akım (A)	Sınıf	Çalışma sıcaklığı aralığı (°C)
	Frekans (Hz)	Voltaj (V)						
REB-1N/1NE	50	220-240	IP44	220	1	0,15	Class II	0 / +40
REB-2,5N/2,5NE				550	2,5	0,15		



LxWxH (mm): 83 x 81 x 160

**REB-5**

Monofaze elektronik hız anahtarı.  
Sıva üstü montaj.  
Sigorta korumalı.  
Minimum hız ayarı.  
On / Off anahtarı.

Model	Elektrik beslemesi		IP Koruması	Güç (VA)	Maksimum akım (A)	Sınıf	Çalışma sıcaklığı aralığı (°C)
	Frekans (Hz)	Voltaj (V)					
REB-5	50	230	IP54	1150	5	Class I	+5 / +35



LxWxH (mm): 115 x 95 x 195

**REB-10**

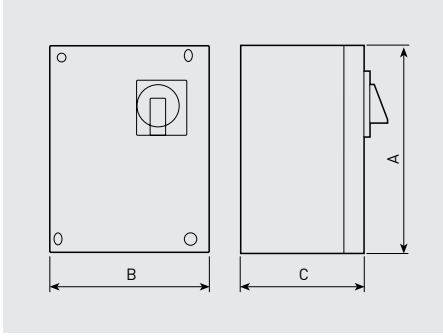
Monofaze elektronik hız anahtarı.  
Sıva üstü montaj.  
Sigorta korumalı.  
Minimum hız ayarı.  
On / Off anahtarı.

Model	Elektrik beslemesi		IP Koruması	Güç (VA)	Maksimum akım (A)	Sınıf	Çalışma sıcaklığı aralığı (°C)
	Frekans (Hz)	Voltaj (V)					
REB-10	50	230	IP54	2300	10	Class I	+5 / +35



## RMB

Otomatik trafolu monofaze hız anahtarları  
IP56 ABS kasa  
Elektrik girişi: 1/230V/50Hz  
5 kademeli anahtar (0/1/2/3/4/5)  
Çıkış Voltajları: 80V, 105V, 130V, 160V,  
230V  
Pilot ışık



Model	Maksimum akım (A)	Gövde	IP Koruması	Sınıf	Çalışma sıcaklığı aralığı (°C)	Ölçüler (mm)			Ağırlık (kg)
						A	B	C	
RMB-1,5	1,5	PP V0	IP55	Class I	0 / +40	230	180	95	3
RMB-3,5	3,5					230	180	95	4
RMB-5	5					230	180	95	4,5
RMB-8	8					310	230	125	10
RMB-10	10					310	230	1250	12



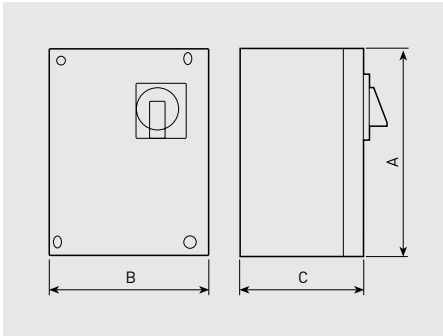
RMT metalik kutu konfigürasyonu



RMT ABS kutu konfigürasyonu

## RMT

Otomatik trafolu trifaze hız anahtarları  
IP54, ABS kasa (RMT-1.5 ve RMT-2,5)  
IP54, metal kasa (RMT-2.5, RMT-8, RMT-12)  
Elektrik girişi: 3/400V/50Hz  
5 kademeli anahtar (0/2/3/4/5)  
Çıkış Voltajları: 90V, 150V, 200V, 280V,  
400V  
Pilot ışık



Model	Maksimum akım (A)	Gövde	IP Koruması	Sınıf	Çalışma sıcaklığı aralığı (°C)	Ölçüler			Ağırlık (kg)
						A	B	C	
RMT-1,5	1,5	ABS	IP54	Class I	0 / +40	280	200	140	6
RMT-2,5	2,5	ABS				280	200	140	13
RMT-5	5	Metalik				300	250	205	16
RMT-8	8	Metalik				400	300	205	21
RMT-12	12	Metalik				400	300	205	30

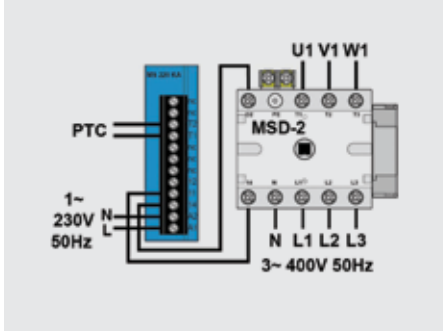


## MSK-EX

İçinde bir koruma rölesi içeren set bir devre kesici ile kombinasyon.  
- PTC'li 400V trifaze motorlar için  
- Maksimum Akım: 25 A.  
- Montaj:(Atex bölgesinden bağımsız dış ortama monte edin)

MSD-2:IP54

MS 220 KA: DIN ray montajlı IP20.



Model	W	H	D
MSD-2	92	122	112
MS 220 KA	23	76	116