



Çatı tipi karma akışlı fanlar, tehlikeli ve patlayıcı gazların egzoz uygulamaları için özel olarak tasarlanmıştır. Fanlar [statik elektriklenmeden koruyan plastik gövdesi ve montaj kadesi ile şapkası çelik üzerine siyah renkli epoxy-pol-yester korumalı TH-800/200 modeli dışında] levha çelikten siyah renkli epoxy-polyester boyalıdır. Kuş geçirmez korumalıdır. Kanal bağlantısı sökülmeden fan ünitesi ayrılabilir.

Motor

- Monofaze 230V 50Hz
- IP44, Class B.
- Artırılmış güvenlik (Gaz)

250 ve 315 modeller için:

⊕ IIG Exe IIC T3 Gb
EC: LOM 11 ATEX 2021 X Ek. 1

Model 800 için: EC nr.

⊕ IIG Exe IIC T3 Gb
EC: LOM 08 ATEX 2052 X, Ek 2.



IP55, dış elektrik bağlantı kutusu

Kolay erişilebilir dış elektrik bağlantı kutusu, IP55, alev yürütmez V0 plastiktendir.



ATEX kondansatör

Özel uygulamalar



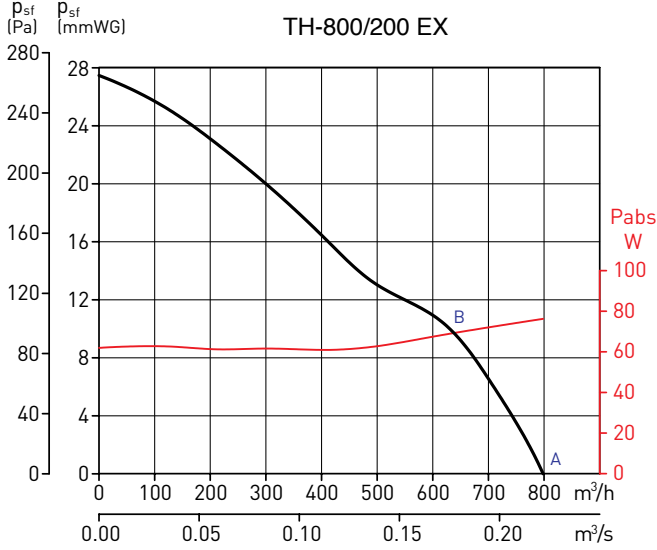
TEKNİK ÖZELLİKLER

Model	Devir (d/d)	Maksimum çekilen güç (W)	Maksimum çekilen akım (A)	Maksimum hava debisi (m³/h)	Çalışma sıcaklığı (°C)	Ses basınç seviyesi* (dB(A))		Ağırlık (kg)
						Emiş	Atış	
TH-800/200 EX	2450	120	0,50	800	-20/+40	58	59	8
TH-1100/250 EX	2630	197	0,85	965	-20/+40	55	63	22
TH-1200/315 EX	2600	170	0,74	1.150	-20/+40	52	56	28

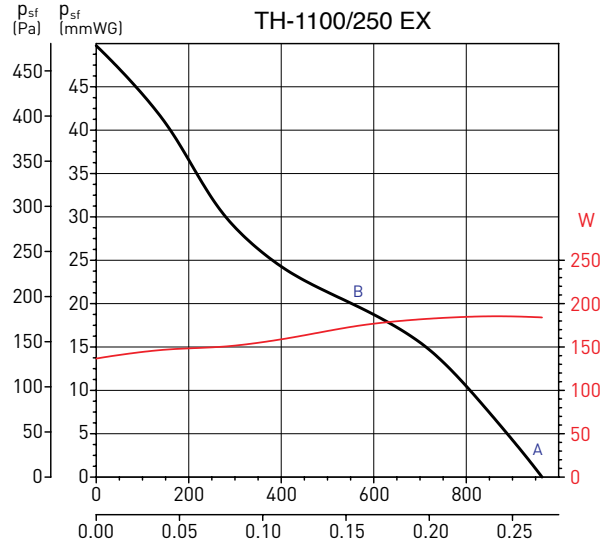
*Ses basınç seviyeleri dB(A) serbest alan koşullarında, 3m uzaklıkta, performans eğrilerinin "A" noktasında ölçülmüştür. ölçülmüştür.

PERFORMANS EĞRİLERİ

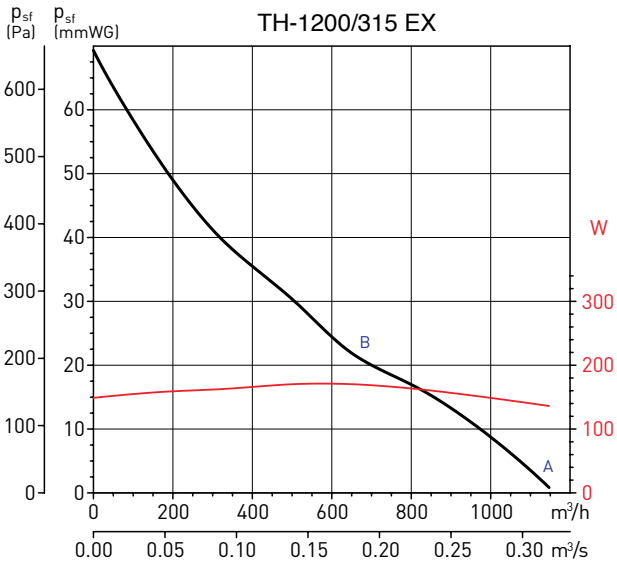
- q_v : Hava debisi m^3/h ve m^3/s .
- p_{st} : Statik basınç $mmSS$ ve Pa .
- $20^\circ C$ sıcaklık ve $760mmHg$ basınçta kuru hava.
- Performans verileri ISO 5801 ve AMCA 210-99 Standartlarına uygundur.
- L_wA : Ses gücü seviyeleri fan giriş tarafında ve $dB(A)$ olarak verilmiştir.



TH-800/200 EX		63	125	250	500	1.000	2.000	4.000	8.000	LwA
Emiş	A	19	44	64	73	75	70	65	57	78
	B	25	53	67	75	76	71	64	55	80
Atış	A	42	51	64	76	75	72	66	57	80
	B	39	56	69	80	78	72	64	55	83

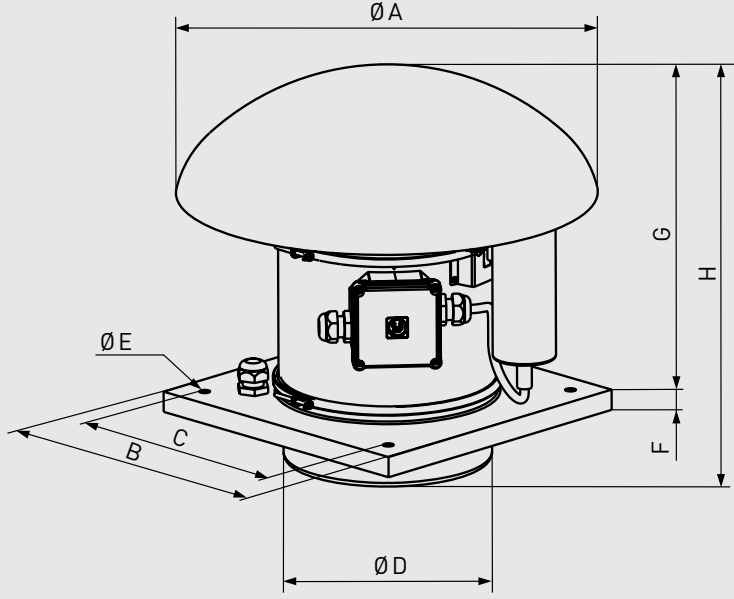


TH-1100/250 EX		63	125	250	500	1.000	2.000	4.000	8.000	LwA
Emiş	A	40	51	64	68	69	72	63	57	75
	B	39	53	68	69	67	68	62	54	74
Atış	A	54	55	68	78	80	78	67	58	84
	B	39	53	69	75	76	74	66	57	80



TH-1200/315 EX		63	125	250	500	1.000	2.000	4.000	8.000	LwA
Emiş	A	29	45	61	62	68	68	62	56	72
	B	39	49	70	66	68	69	62	56	75
Atış	A	42	52	66	70	74	66	64	56	77
	B	38	44	74	72	72	72	65	56	79

ÖLÇÜLER (mm)

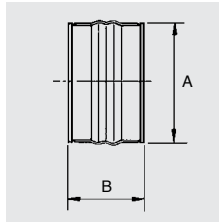


Model	A	B	C	D	E	F	G	H
TH-800/200 EX	400	300	245	197,5	10,5	20	312	377
TH-1100/250 EX	546	435	330	248	12	20	372	457
TH-1200/315 EX	735	560	450	312	12	20	450	544

ÖZEL AKSESUARLAR



ACOPEL EX N
Ex-proof flexible
konnektör



Model	Konnektör modeli	ØA	B
TH-800/200 EX	ACOPEL EX-200/160 N	200	160
TH-1100/250 EX	ACOPEL EX-250/160 N	250	160
TH-1200/315 EX	ACOPEL EX-315/160 N	315	160

Daha fazla bilgi için montaj aksesuarlarına bakınız.